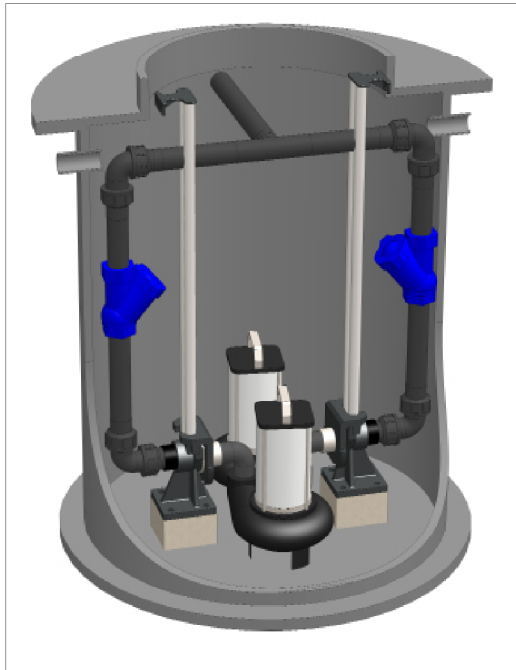


SCHMUTZWASSERHEBEANLAGE TYP WASTELINE PRO - 750 UND 1.000 LITER

Kunststoff Hebeschächte - auch nach Kundenwunsch anpassbar !



BESCHREIBUNG

Die Behälter der GEP Hebeanlagen sind aus PE mit einer Wandstärke von 20 mm. Sie eignen sich ideal zum Speichern von Regen- und / oder Abwasser.

Die gewünschten Anschlüsse können mittels einer technischen Zeichnung angegeben werden. Diese Zeichnung wird dann zur Erstellung des Pumpenschachtes in die Produktion gegeben. Zur Revision befindet sich auf der Abdeckung des Tanks eine Einstiegsöffnung mit 60 cm Durchmesser. Diese Revisionsöffnung ist zudem mit einem PE-Ring von ca. 8 cm Höhe versehen. Der Ring dient dazu mögliche Schachtverlängerung mittels der Varitank-Innenschächte zu generieren und einen passenden Deckel zu positionieren.

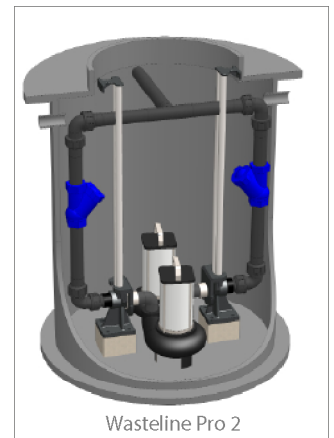
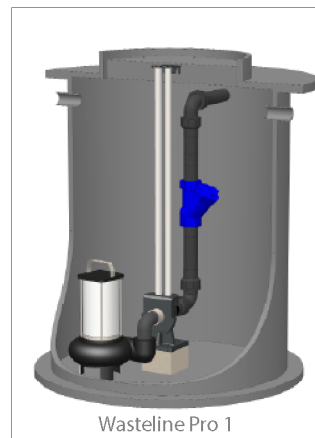
ANWENDUNGSGEBIET

Hebeanlagen werden überall dort eingesetzt, wo das anfallende Regen- und Abwasser tiefer aufläuft als die öffentlichen Abwasserleitungen verlegt sind. Alternativ werden Pumpenschächte aber auch zum weiterpumpen des anfallenden Wassers auf Grundstücken und Feldern genutzt. Die Pumpstationen müssen für Wartung und / oder Reinigung zugänglich sein.

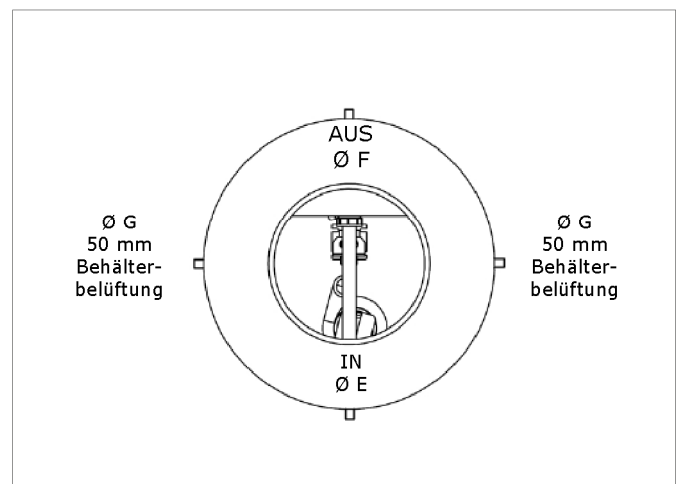
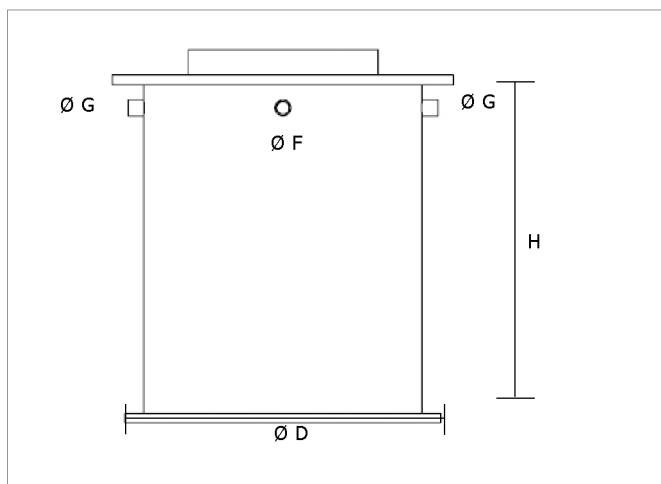
Die Hebeanlagen können bis zu 2/3 der Behälterhöhe im Grundwasser stehen, vorausgesetzt, es gibt genügend Gegendruck, um ein aufschwimmen zu verhindern. Die GEP-Pumpschächte sind befahrbar (Klasse B-125 KN), wenn sie mindestens 60 cm Erdüberdeckung aufweisen. Die maximale Bodenüberbedeckung des Behälters darf 120 cm nicht überschreiten. Abweichende Abmaße oder Projektvorgaben können auf Kundenwunsch realisiert werden!

TECHNISCHE DATEN

Typ:	750	1.000
Volumen in Liter:	750	1.000
Höhe in mm H:	1.500	2.000
Durchmesser in mm D:	840	840
Gewicht in kg:	130	240
Material:	PE	PE



TECHNISCHE DIAGRAMME



OPTIONEN

Wasteline Easy 1 Pumpen-Set

Das Wasteline Pumpen-Set Easy 1 beinhaltet die gesamte Montage, sowie das dafür benötigte Material zur Erstellung eines anschlussfertigen Hebeschachtes mit einer Pumpe inkl. der PE-Verrohrung zur Verbindung des Behälters an die externen Abwasserleitungen. Das Montagematerial umfasst u. a. den Zulauf DN 100, den Druckabgang DN 50 sowie den entsprechenden Kabelkanal der Elektroleitungen. Des weiteren beinhaltet das Wasteline Easy 1 Pumpen-Set PE-Kupplungen (50 mm/2 ") und einem Kugelhahn 2".

Wasteline Pro 1 Pumpen-Set

Das Wasteline Pumpen-Set Pro 1 beinhaltet die gesamte Montage, sowie das dafür benötigte Material zur Erstellung eines anschlussfertigen Hebeschachtes mit einer Pumpe inkl. der PE-Verrohrung zur Verbindung des Behälters an die externen Abwasserleitungen. Das Montagematerial umfasst u. a. den Zulauf DN 100, den Druckabgang DN 50 sowie den entsprechenden Kabelkanal der Elektroleitungen. Des weiteren beinhaltet das Wasteline Pro 1 Pumpen-Set PE-Kupplungen (50 mm/2 ") und einem Ballventil und einem Führungsstangensatz. Zudem werden Führungsstangen aus Edelstahl an Wand und Boden des Schachtes montiert. Die Führungsklaue wird an der ausgewählten Tauchpumpe montiert und kann somit in der Pumpstation entlang der Führungsstange verbleiben.

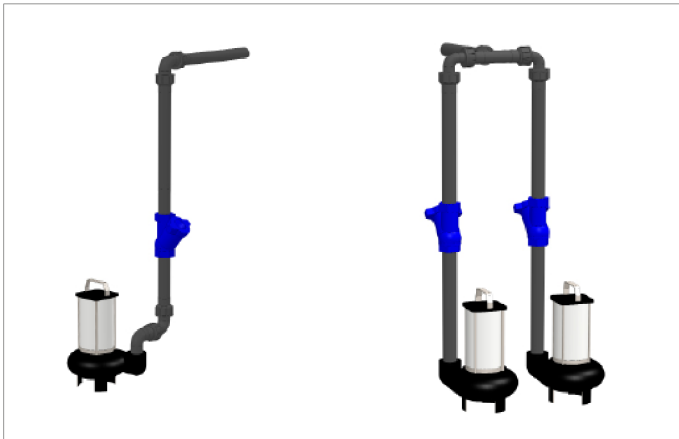
Wasteline Easy 2 Pumpen-Set

Das Wasteline Pumpen-Set Easy 2 beinhaltet die gesamte Montage sowie das dafür benötigte Material zur Erstellung eines anschlussfertigen Doppelpumpen-Hebeschachtes inkl. der PE-Verrohrung zur Verbindung des Behälters an die externen Abwasserleitungen. Das Montagematerial umfasst u. a. den Zulauf DN 100, den Druckabgang DN 50 sowie den entsprechenden Kabelkanal der Elektroleitungen. Des weiteren beinhaltet das Wasteline Easy 1 Pumpen-Set PE-Kupplungen (50 mm/2 ") und zwei Kugelhähnen 2".

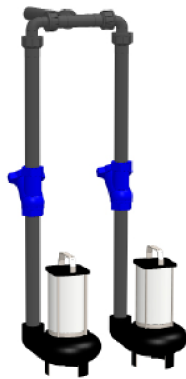
Wasteline Pro 2 Pumpen-Set

Das Wasteline Pumpen-Set Pro 2 beinhaltet die gesamte Montage, sowie das dafür benötigte Material zur Erstellung eines anschlussfertigen Doppelpumpen-Hebeschachtes inkl. der PE-Verrohrung zur Verbindung des Behälters an die externen Abwasserleitungen. Das Montagematerial umfasst u. a. den Zulauf DN 100, den Druckabgang DN 50 sowie den entsprechenden Kabelkanal der Elektroleitungen. Des weiteren beinhaltet das Wasteline Pro 2 Pumpen-Set PE-Kupplungen (50 mm/2 ") und zwei Ballventilen und einen Führungsstangensatz. Zudem werden Führungsstangen aus Edelstahl an Wand und Boden des Schachtes montiert. Die Führungsklauen werden an der ausgewählten Tauchpumpe montiert und können somit in der Pumpstation entlang der Führungsstangen verbleiben.

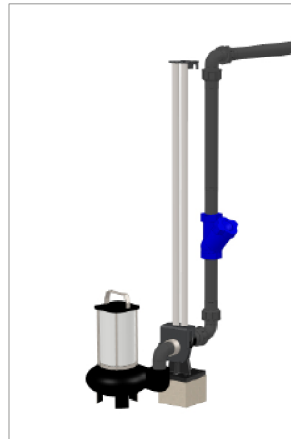
WASTELINE EASY 1



WASTELINE EASY 2



WASTELINE PRO 1



WASTELINE PRO 2



LIEFERUMFANG

Das Produkt besteht aus: GEP Hebeschacht inkl. anschlussfertiger Verrohrung und Zulauf DN 100. Gewünschte Pumpe wird mit montiert. Bitte separat mitbestellen.

HINWEIS

Abweichende Abmessungen können auf Kundenwunsch realisiert werden!

BESTELLINFORMATIONEN

Art.-Nr.	NAME	PG	Art nr	NAME	PG
407220	Wasteline Behälter 750 Liter	3	407194	Wasteline Easy 1 Pumpen-Set	3
407221	Wasteline Behälter 1.000 Liter	3	407195	Wasteline Easy 2 Pumpen-Set	3
407189	GEP Hebeschacht nach Kundenzeichnung	0	407196	Wasteline Pro 1 Pumpen-Set	3
			407198	Wasteline Pro 2 Pumpen-Set	3